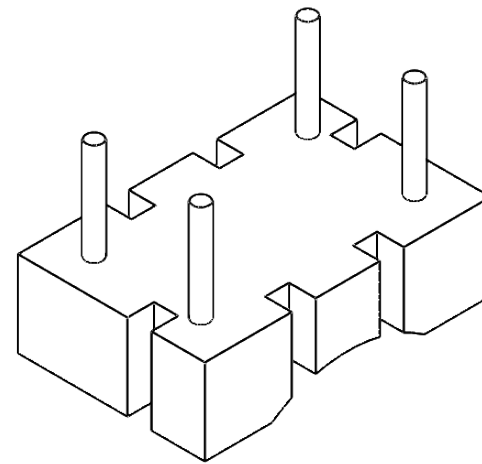
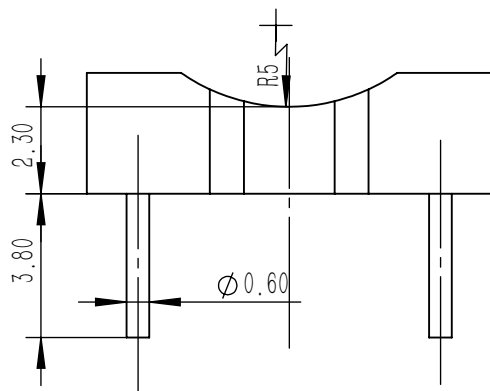
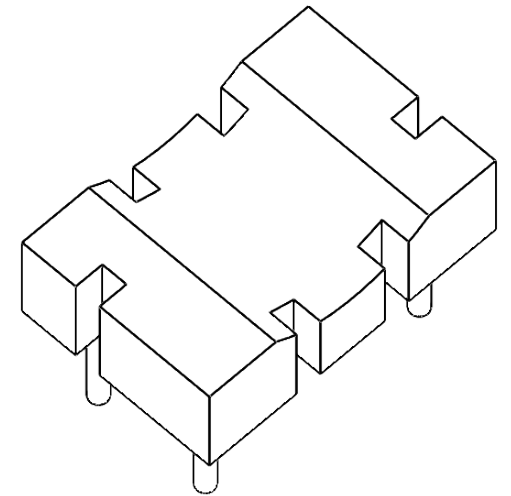
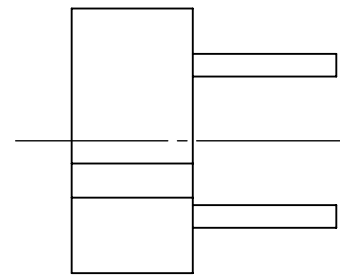
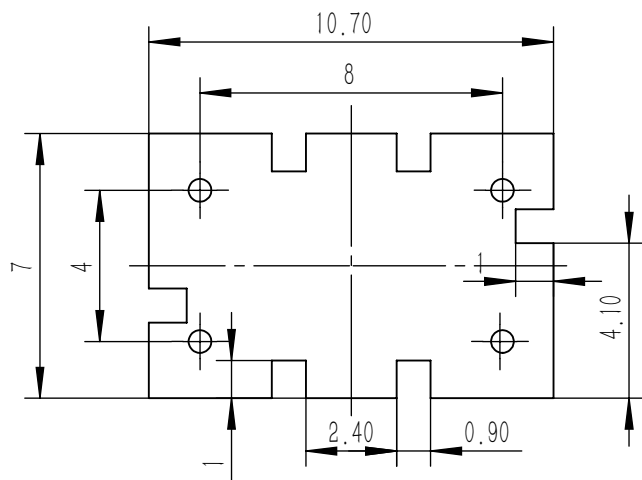


单位: mm



零件代号

借(通)用件登记

旧底图总号

底图总号

签字

日期

设计		立式骨架	图号	比例	数量	质量(g)
检图			8x4A4080	5:1	1	
审核			诸暨斯通电子有限公司			
日期	17.4.18					