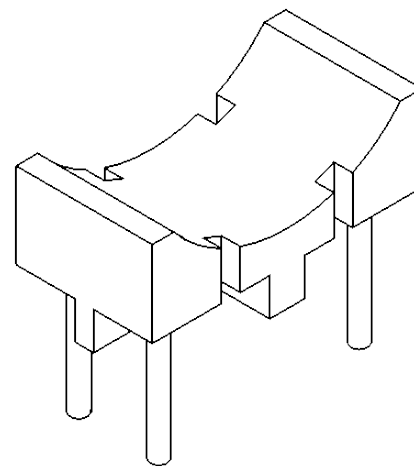
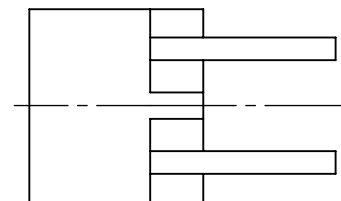
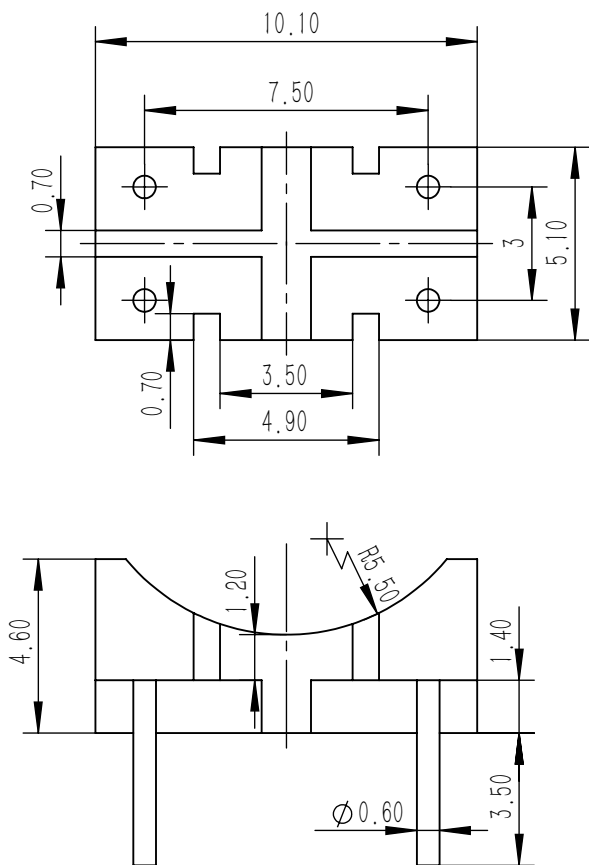


单位: mm



零件代号
借(通)用件登记
旧底图总号
底图总号
签字
日期

设计		立式骨架	图号	比例	数量	质量(g)
检图			7.5x3A4019-1	5:1	1	
审核			诸暨斯通电子有限公司			
日期	17.4.24					